

# 887-2V PR PANORAMIQUE

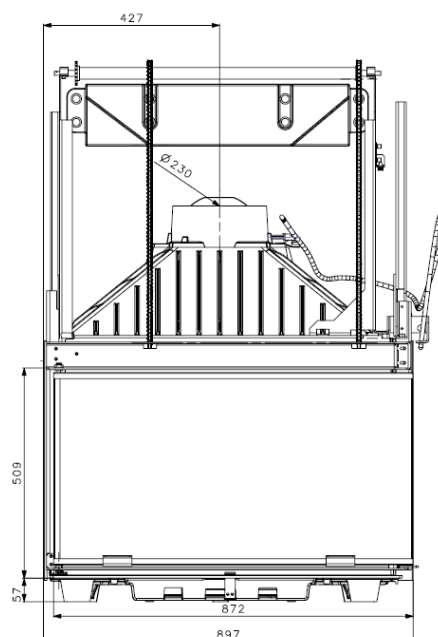
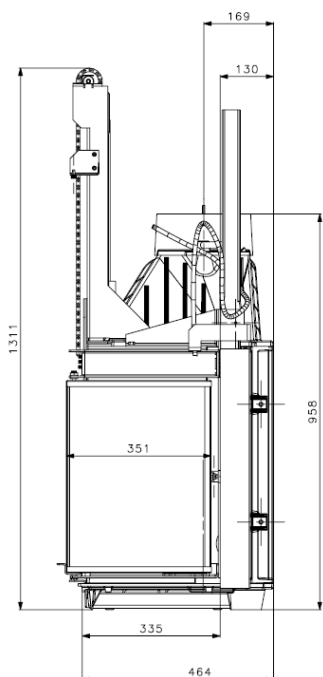
## 15,5kW

**GODIN** CHAUFFAGE  
CHEMINÉES  
CUISINES  
CUISINIÈRES

FP-CG-0521-02

Foyer étanche porte avec relevable  
encastré

GAMME  
BOIS



### Caractéristiques:

Puissance: 15,5kW

Bûche 50cm

Rendement : 77,4%

Rendement saisonnier : 67,4%

Co : 0,07%

Particules : 10mg/Nm<sup>3</sup>

Cov : 38,54mg/Nm<sup>3</sup>

Nox : 87,5mg/Nm<sup>3</sup>

Niveau : A

EEl : 103

Indice I' : 0,3

NF EN 13229

Arrivée d'air : NC

Sortie : dessus Ø 230



flamme  
VERTE

Le label  
du chauffage  
au bois

Appareil de classe  
7★

maprimerenov'  
Mieux chez moi, mieux pour la planète

### Principaux avantages :

Combustion haute performance

Fabrication Française

Flamme verte 7\*

Ecodesign

Double combustion

Porte relevable

2 vitres

DOUBLE  
COMBUSTION

